

STAROSTWO POWIATOWE W SOCHACZEWIE  
Zespół Uzgadniania Dokumentacji Projektowej  
ul. Ziemowita 10, 96-500 Sochaczew

O P I N I A NR 61/06

uzgodnienia dokumentacji projektowej.

Przedmiot uzgodnienia: PROJEKT DROGOWY I INSTALACJA SIECI  
OŚWIETLENIA ZEWNĘTRZNEGO  
DZ.3650,3651,3652,3649,1828

dla: GMINA MIASTO SOCHACZEW  
Adres: 1-GO MAJA 16 96-500 SOCHACZEW

na zlecenie z dnia: 2006.03.01 znak:

Data wpływu zlecenia do Zespołu: 2006.03.01

Zespół Uzgadniania Dokumentacji Projektowej

opiniuje pozytywnie lokalizację obiektu położonego:

SOCHACZEW, ul.1-GO MAJA,ŚWIERCZEWSKIEGO Gmina:MIASTO SOCHACZEW

Obręb : SOCHACZEW CENTRUM,  
Godła map : 262.433.2413,

Uwagi i zalecenia:

- 1.Uzgodnienie usytuowania projektowanych sieci uzbrojenia terenu przez Zespół nie jest równoznaczne z uzgodnieniem branżowym, jeśli przepisy branżowe ustalają specjalne zasady uzgadniania projektów w zakresie rozwiązań technicznych, technologicznych, czy sposobów zapewniania bezpieczeństwa funkcjonowania sieci.
- 2.Stosownie do art.27 Ustawy z dnia 17 maja 1989r. - Prawo Geodezyjne i Kartograficzne (Dz. U. z 2005 r. Nr 240, poz. 2027) inwestor jest zobowiązany zapewnić wyznaczenie, przez jednostki uprawnione do wykonywania prac geodezyjnych usytuowania obiektów budowlanych, a po zakończeniu ich budowy - dokonanie geodezyjnych pomiarów powykonawczych i sporządzenie związanej z tym dokumentacji. Geodezyjne pomiary powykonawcze sieci podziemnego uzbrojenia terenu, układanej w wykopach otwartych, należy wykonać przed ich zakryciem.
- 3.Prace wykonywać w koordynacji z projektem sieci wodociągowej, kanalizacji deszczowej i sanitarnej, z przyłączami - opinia 450/05 z dnia 05.12.2005 r.

verte



## OPIS TECHNICZNY

1. Podstawa opracowania

Za podstawę niniejszego opracowania posłużyły:

- a) zlecenie inwestora
- b) uzgodnienia
- c) inwentaryzacja w terenie
- d) obowiązujące przepisy i normy

2. Zakres opracowania

Zakres niniejszego opracowania obejmuje oświetlenie terenu i parkingów na terenie Urzędu Miejskiego przy ul. 1-go Maja 16 w Sochaczewie.

3. Oświetlenie terenu

Oświetlenie zewnętrzne zaprojektowano na typowych słupach oświetleniowych. Oprawy oświetleniowe o mocy 70W. Całe oświetlenie zewnętrzne załączane będzie przełącznikiem zmierzchowym.

4. Uwagi wykonawcze

- Kable ułożyć na gł. 0,8m.
- Całość robót wykonywać zgodnie z PPUE oraz z przepisami obligatoryjnymi i BHP
- Po wykonaniu prac wykończeniowych przeprowadzić stosowne próby, pomiary
- Wytyczenie tras kabli wykonać według planu geodezyjnego
- Kable układane w ziemi powinny być zaopatrzone na całej długości w trwałe oznaczniki rozmieszczone w odstępach nie większych niż 10 m.
- Trasy kabli ułożonych w ziemi powinny być na całej długości i szerokości oznaczone folią z tworzywa sztucznego o trwałym niebieskim kolorze. Folia powinna mieć grubość co najmniej 0,5 mm. Szerokość folii powinna być taka, aby przykrywała ułożony kabel, lecz nie mniejsza niż 20 cm. Odległość folii od kabla powinna wynosić co najmniej 25 cm.
- Kable w wykopie układać na podsypce z piasku o grubości co najmniej 10 cm. Ułożone kable należy zasypać warstwą piasku o grubości co najmniej 10 cm, następnie warstwą gruntu rodzimego o grubości co najmniej 15 cm, a następnie przykryć folią z tworzywa sztucznego.
- Kable powinny być ułożone w wykopie linią falistą z zapasem (1-3% długości wykopu) wystarczającym do skompensowania możliwych przesunięć gruntu.

- Przy skrzyżowaniach kabli z innymi urządzeniami podziemnymi kabel układać w rurach osłonowych w miejscu skrzyżowania i na długości po 50 cm w obie strony od miejsca skrzyżowania. Odległości kabli ułożonych w ziemi od innych urządzeń podziemnych według PBUE.
- Układanie kabli powinno być wykonane w sposób wykluczający ich uszkodzenie przez zginanie, skręcanie rozciąganie itp. Ponadto przy układaniu powinny być zachowane środki ostrożności zapobiegające uszkodzeniu innych kabli lub urządzeń znajdujących się na trasie budowanej linii.
- Przy układaniu kabli można zginać kabel tylko w przypadkach koniecznych, przy czym promień zagięcia powinien być możliwie duży i nie mniejszy niż 10-krotna zewnętrzna średnica kabla.
- Własności elektryczne połączeń żył powinny być zgodne z postanowieniami PN-74/E-06401. Połączenia przewodów uziemiających należy wykonywać przez spawanie, spajanie lub za pomocą połączeń śrubowych. Podziemne połączenia elementów uziomu wykonanych ze stali ocynkowanej, których pokrycia w czasie łączenia mogą ulec uszkodzeniu należy zabezpieczyć przed korozją ziemną. Dopuszcza się nieprzewodzące powłoki antykorozyjne, np. warstwę asfaltu lub farby ochronnej.

Opracował Paweł Łapiński

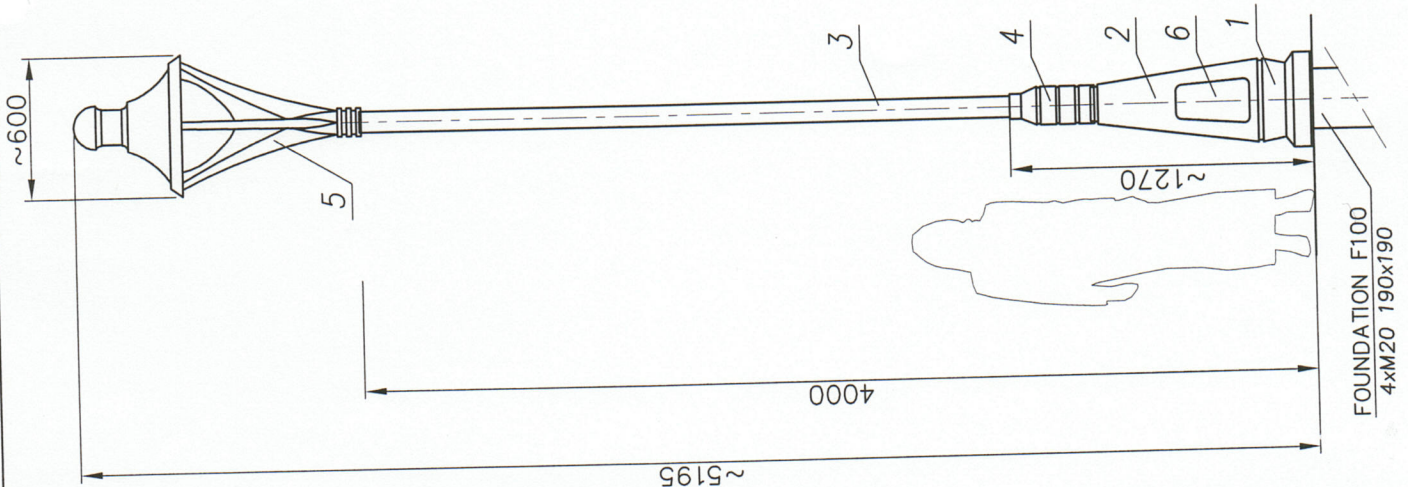
## MALOWANIE:

PAINING

POWŁOKA ANTYKOROZYJNA (ANTICORROSIVE PAINT)  
KOLOR (COLOUR) RAL 7021

## FUNDAMENT:

FOUNDATION F100  
FUNDAMENT NIE WCHODZI W SKŁAD ZESTAWU  
FOUNDATION IS NOT INCLUDED INTO THE SET.



nazwa/name	wartość value
strefa obciążenia wiatrem wind zone	I
współczynniki dynamicznej dynamic rate	1.2
kategoria terenu terrain category	II
klasa obciążenia load class	A
częściowy wsp. dla obc. wiatrem partial rate for wind load	1.4
częściowy wsp. dla obc. statycznego partial rate for fixed load	1.2
obliczeniowa prędkość wiatru wind speed	20 [m/s]

ACCORDING TO: PN-EN 40-3-1, PN-EN 40-3-3

7	Kabel/Cable YDY 3x1.5MM <sup>2</sup>	-	-	-	-	-	-	-	-	-	-
6	Tabliczka przyt./ Control pannel	-	-	-	-	-	-	-	-	-	-
5	Oprawa/Luminary 10 (Opal)	-	-	-	-	-	-	-	-	-	-
4	Ozdoby/Decorations	-	-	-	-	-	-	-	-	-	-
3	Rura stal./Steel pipe ø88.9	-	-	-	-	-	-	-	-	-	-
2	Rura stal./Steel pipe ø159	-	-	-	-	-	-	-	-	-	-
1	Masking frame for base WL	-	-	-	-	-	-	-	-	-	-
nr	nazwa	rysunek	ilość	material	jedn.	całk.	uwagi				
zmiana 0								dimensional tolerance: +/- 20mm			
projektował:	G.D.	data	podpis	nazwa zakładu FIRMA PRODUKCYJNO-HANDLOWA "ART-METAL" Sp.J. Lipino 34 83-331 Przytyk tel.(+48 58) 681 80 78 http://www.art-metal.pl							
opracował:	M.S.	05.04.2007		nazwa FIRMA PRODUKCYJNO-HANDLOWA "ART-METAL" Sp.J. Lipino 34 83-331 Przytyk tel.(+48 58) 681 80 78 http://www.art-metal.pl							
zatwierdził:				nazwa							
Skala	1:30	arkusz	210x297	nr rysunku	WL3	hc=5195	WL/1x10				
								nr.arkusza STA/ARD 1/1			